

Schaeffler VELOMATIC

Automatische Fahrradschaltung

SCHAEFFLER

Schaeffler VELOMATIC

Merkmale

Die Schaltautomatik VELOMATIC ist eine automatische Fahrradschaltung mit flexiblem Einsatzgebiet. Sie ersetzt die konventionelle Handschaltung und ermöglicht ein automatisches Schalten von Getriebenaben und Kettenschaltungen in Pedelecs und E-Bikes. Die Schaltautomatik VELOMATIC ist mit den meisten gängigen Naben- und Kettenschaltungen kompatibel. Sie besteht aus einem Schaltaktor und einem gekoppelten Kommunikationsmodul.

Der Schaltaktor führt über einen Bowdenzug die mechanische Bewegung an der verbundenen Fahrradschaltung aus.

Das Kommunikationsmodul hat die Funktion eines Informations-Gateways. Es stehen verschiedene Kommunikationsschnittstellen wie BLE (**B**luetooth **L**ow **E**nergy), ANT und CAN zur Verfügung.

Die damit verbundene intelligente Kommunikation ermöglicht die Interaktion mit nahezu jedem gängigen Elektroantrieb.

Die notwendige Spannungsversorgung für den Aktor und das Kommunikationsmodul erfolgt direkt über den Akku des Elektrofahrrades beziehungsweise über den Antrieb des Elektrofahrrades.

Dank kompakter Abmessungen der Komponenten kann ein Verbau unsichtbar innerhalb des Fahrradrahmens erfolgen.

Die VELOMATIC berechnet auf der Basis von Fahrgeschwindigkeit und Geländeneigung jederzeit den persönlich optimalen Gang.

Das Schaltprogramm kann vom Fahrradfahrer mit Hilfe der App VELODAPTIC individuell angepasst werden.

Die implementierte Funktionssoftware erfasst die zur Regelung des Schaltaktors notwendigen Eingangsgrößen und verarbeitet diese zu den erforderlichen Regelgrößen.

Schaeffler VELOMATIC

Eingangsgrößen	Die notwendigen Eingangsgrößen sind: <ul style="list-style-type: none">■ Geschwindigkeit, ermittelt aus Antriebssystem über CAN-Bus■ Neigung des Fahrrades, ermittelt vom Neigungssensor der VELOMATIC■ Trittfrequenz (für Kettenschaltungen).
Bestandteile	Die Schaltautomatik VELOMATIC besteht aus: <ul style="list-style-type: none">■ Schaltaktor■ Kommunikationsmodul mit optionalem Spannungsregler■ App VELODAPTIC (optional)■ Bowdenzug (optional)■ Kabel zur Spannungsversorgung (optional).
Kompatible Nabenschaltungen	Kompatible Shimano-Nabenschaltungen sind: <ul style="list-style-type: none">■ Nexus 7■ Nexus 8■ Alfine 8■ Alfine 11.
Kompatible Kettenschaltungen	Kompatible Kettenschaltungen sind: <ul style="list-style-type: none">■ Shimano HG62 HG-X 11-36T■ Shimano Deore HG30H 11-32T■ Sun M66 11-32T■ Sun MFE60 13-32T. <p>Es besteht die Möglichkeit, auch Schaltungen anderer Hersteller und Typen innerhalb der Spezifikation der VELOMATIC zu implementieren.</p>

Schaltaktor

Der Schaltaktor besteht aus einem Gleichstrommotor mit angekoppeltem, zweistufigem Planetenradgetriebe. Dieser treibt eine Spindel an, auf der eine Spindelmutter montiert ist.

Durch die Abstützung am Schaltaktorgehäuse vollzieht die Spindelmutter eine lineare Bewegung, die in direkter Kopplung mit dem Bowdenzug zur Schaltung der jeweiligen Gänge an der Fahrradschaltung führt. Der Gleichstrommotor wird durch eine im Schaltaktorgehäuse integrierte Elektronik angesteuert. Diese beinhaltet neben der Motorsteuerung auch ein Messsystem zur Bestimmung der Schaltposition und einen Kommunikationsbaustein zur drahtlosen Anbindung an das Kommunikationsmodul.

- ① Spindel
- ② Spindelmutter
- ③ Gleichstrommotor
- ④ Elektronik

Bild 1
Aufbau
Schaltaktor



Der Schaltaktor besteht aus:

- Elektronikbaugruppe
- Gehäuse
- Gleichstrommotor
- Planetengetriebe
- Spindel
- Mutter mit Befestigung des Schaltzugs
- Schaltzug zur Schaltung
- Abdeckkappe.

Schaeffler VELOMATIC

Die Elektronikbaugruppe besteht aus einem Messsystem zur Positionsbestimmung der Spindelmutter, einem Netzteil, einem Prozessor sowie einer Kommunikationseinheit zur drahtlosen Kommunikation.

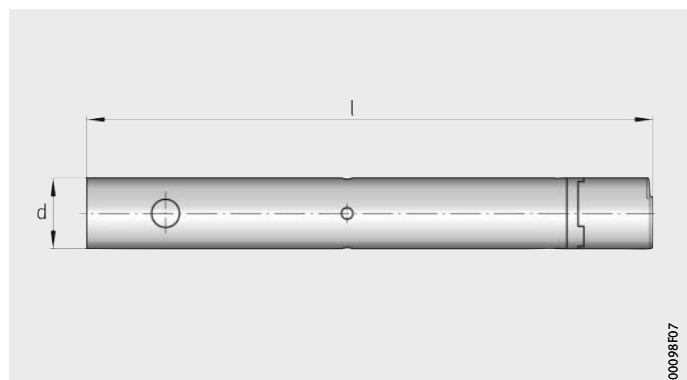
Die in der Elektronikbaugruppe implementierte Funktionssoftware erfasst die notwendigen Eingangsgrößen und verarbeitet diese zu den erforderlichen Regelgrößen.

Technische Daten Schaltaktor

Bezeichnung	Eigenschaft oder Wert
Antriebssystem	Linearantrieb mit Positionsregelung
Gehäusematerial	Aluminium und Kunststoff
Regelgrößen	Geländeneigung, Radgeschwindigkeiten (muss kundenseitig zur Verfügung stehen)
Bowdenzugaufnahme	für Standardzug mit Tonnennippel
Spannungsversorgung	DC 24 V bis DC 42 V
Stromverbrauch	Stand-by: ca. 20 mA
	Schaltvorgang: < 600 mA
Schaltgeschwindigkeit	15 mm/s
Schaltgenauigkeit	0,2 mm
Zugkraft	max. 100 N
Anschluss	2-poliger Nano MQS
Länge	202,5 mm
Durchmesser	25 mm
Gewicht	ca. 150 g
Kompatibilität für Nabenschaltungen	<ul style="list-style-type: none"> ■ Shimano (Nexus 7, Nexus 8, Alfine 8, Alfine 11) ■ auch andere Typen und Hersteller möglich
Kompatibilität für Kettenschaltungen	<ul style="list-style-type: none"> ■ Shimano (HG62 HG-X 11-36T, Deore HG30H 11-32T, ...) ■ Sun (M66 11-32T, MFE60 13-32T, ...) ■ auch andere Typen und Hersteller möglich
Schutzklasse im Einbau	IP54
Einbauort (Beispiele)	Unterrohr oder Sattelrohr

d = Durchmesser
l = Länge

Bild 2
Abmessungen
Schaltaktor



00098R07

Kommunikationsmodul

Das Kommunikationsmodul fungiert als Gateway zur Verteilung von Informationen, *Bild 3*. Es nimmt diese auf, verarbeitet sie und gibt die Informationen an entsprechende Empfänger weiter.

Über Kommunikationsschnittstellen wie BLE (**B**luetooth **L**ow **E**nergy), ANT und CAN vernetzt sich das Kommunikationsmodul mit verschiedenen Komponenten des Elektrofahrrads. So kann das Kommunikationsmodul zum Beispiel ein Netzwerk zwischen Schaltaktor, elektrischem Hilfsantrieb des Elektrofahrrads und dem Smartphone des Fahrradfahrers aufbauen. Diese intelligente Kommunikation ermöglicht die Interaktion mit nahezu jedem gängigen Elektroantrieb.

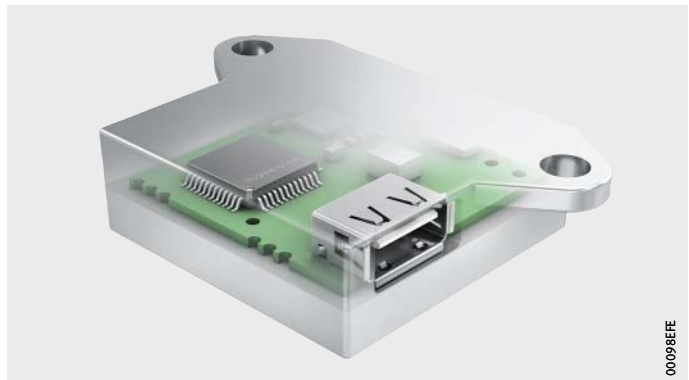
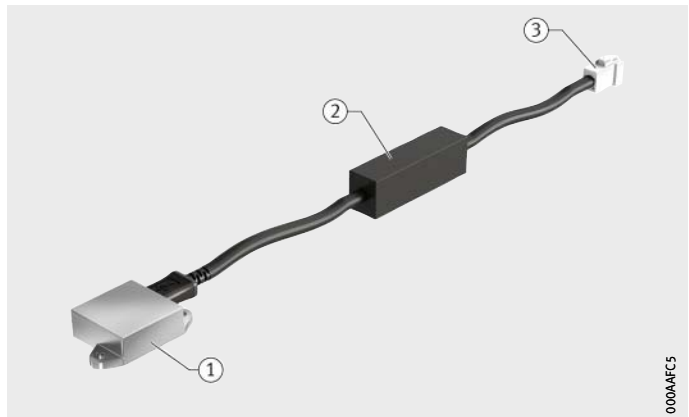


Bild 3
Kommunikationsmodul

Der Anschluss des Kommunikationsmoduls an die Spannungsversorgung des Elektrofahrrades kann optional über den Spannungswandler erfolgen, *Bild 4*.

- ① Kommunikationsmodul
- ② Spannungswandler
- ③ Stecker

Bild 4
Aufbau
Kommunikationsmodul
mit Spannungswandler



Schaeffler VELOMATIC

Technische Daten Kommunikationsmodul mit Spannungswandler

Bezeichnung	Eigenschaft
Nennspannung	DC 12 V bis DC 48 V
Ruhestrom	100 mA
Kommunikationsschnittstellen	BLE (B luetooth L ow E nergy)
	ANT
	CAN
Sensorik	Beschleunigungssensor zur Steigungsbestimmung
Schutzklasse	IP54
Gewicht	34 g
Einbauort	Empfehlung: aktornaher Einbau

Anschlüsse Kommunikationsmodul

Bezeichnung	Eigenschaft
Befestigungsbohrungen	zweimal \varnothing 3,5 mm
Kabelanschluss	Micro USB-B
PIN-Belegung Micro USB-B	① +5 V
	② CAN LO
	③ CAN HI
	④ leer
	⑤ Ground

- ① +5 V
- ② CAN LO
- ③ CAN HI
- ④ leer
- ⑤ GND

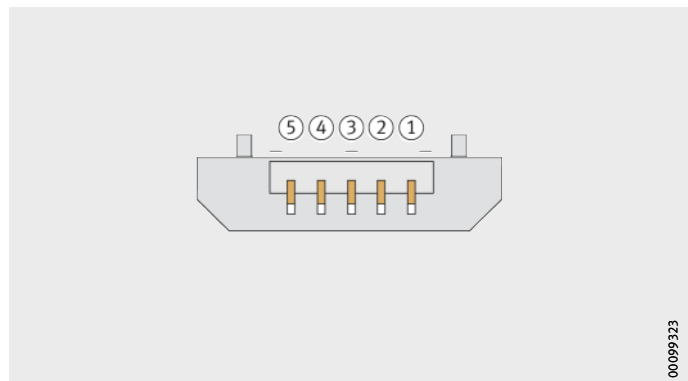


Bild 5
PIN-Belegung Micro-USB-B

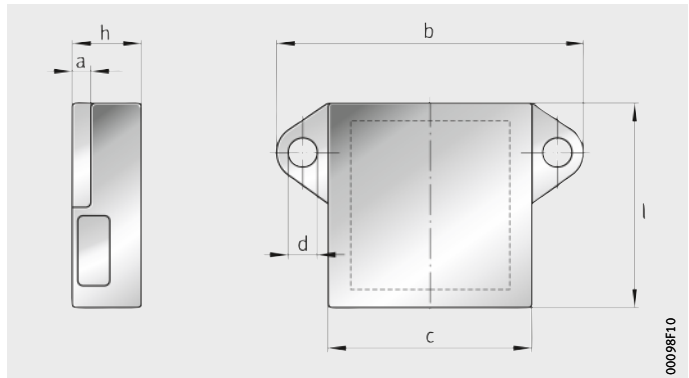
Abmessungen Kommunikationsmodul

Bezeichnung	Wert
Gehäusehöhe	h 10 mm \pm 0,1 mm
Höhe der Befestigungslaschen	a 3 mm \pm 0,1 mm
Bohrungsdurchmesser	d 3,5 mm \pm 0,1 mm
Gesamtbreite	b 40 mm \pm 0,3 mm
Gehäusebreite	c 25,2 mm \pm 0,2 mm
Länge	l 24,4 mm \pm 0,2 mm

00099323

- h = Gehäusehöhe
- a = Höhe der Befestigungslaschen
- d = Bohrungsdurchmesser
- b = Gesamtbreite
- c = Gehäusebreite
- l = Länge

Bild 6
Abmessungen
Kommunikationsmodul



Montagepositionen

Mögliche Montagepositionen für den Schaltaktor sind:

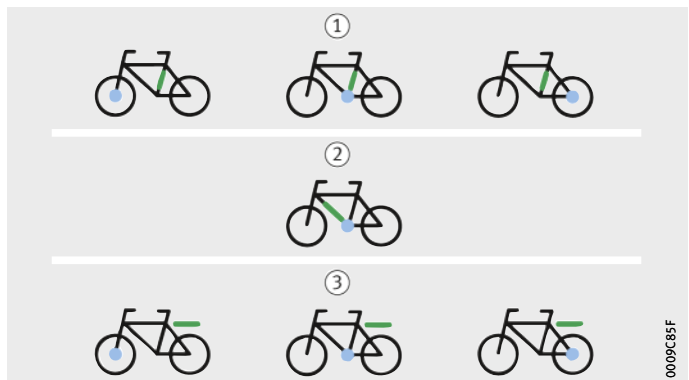
- Im oder am Sitzrohr
- Im oder am Unterrohr
- In oder an den Sitzstreben
- In oder an den Hinterbaustreben
- Am Gepäckträger.

Grün = Schaltaktor
Blau = Hilfsantrieb

- ① Montage im oder am Sitzrohr
- ② Montage im oder am Unterrohr
- ③ Montage am Gepäckträger

Bild 7
Montagepositionen
Schaltaktor

Alternative Einbaufälle



Bei der Montage außerhalb des Fahrradrahmens ist zu beachten:

- Eine zusätzliche Vorrichtung ist zur Befestigung des Schaltaktors notwendig.
- Die Schutzklasse IP54 muss beachtet werden.
Wenn die Anforderungen über diese Schutzklasse hinaus bestehen, müssen geeignete Maßnahmen getroffen werden.
- Ein geeigneter Schutz vor äußeren mechanischen Einwirkungen muss vorgesehen werden.

Schaeffler VELOMATIC

App VELODAPTIC

Mit der optional nutzbaren App VELODAPTIC können maßgeschneiderte Schaltprogramme für den persönlichen Fahrstil erstellt werden. Durch die vielseitigen Funktionen der App kann ein Smartphone als Fahrradcomputer verwendet werden. Hierfür muss es über die Kommunikationsschnittstelle BLE mit dem Kommunikationsmodul verbunden sein.

Funktionsumfang

Die App VELODAPTIC umfasst diese Funktionen:

- Drei wählbare Grund-Schaltprogramme
- Konfiguration individueller Schaltprogramme
- Anzeige von angewähltem Gang und Radgeschwindigkeit
- Kompassfunktion
- Manuelles Hoch- und Herunterschalten
- Justieren des Bowdenzugs beziehungsweise der Schaltungseinstellung
- Bowdenzugwechsel
- Auswahl der im Fahrrad verwendeten Schaltungstypen
- Software-Updates von Schaltaktor und Kommunikationsmodul.

Die App VELODAPTIC ist in zwei Bereiche unterteilt:

- Betriebsbereich
- Konfigurationsbereich.

Zur Benutzung der App mit dem Fahrrad muss zunächst über Bluetooth die Verbindung zum Schaltaktor hergestellt werden.

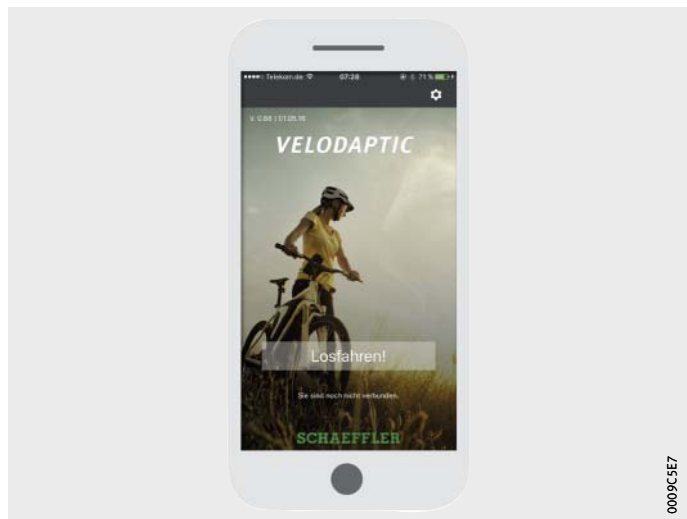


Bild 8
Startbildschirm
Fahrrad-App VELODAPTIC

Informationen zu Aufbau und Bedienung finden Sie in der Betriebsanleitung der Fahrrad-App VELODAPTIC.

**Schaeffler Technologies
AG & Co. KG**

Georg-Schäfer-Straße 30
97421 Schweinfurt
Deutschland
Internet www.schaeffler-velosolutions.com
E-Mail lev-bike-sport@schaeffler.com

In Deutschland:

Telefon 0180 5003872
Telefax 0180 5003873

Aus anderen Ländern:

Telefon +49 9721 91-0
Telefax +49 9721 91-3435

Alle Angaben wurden sorgfältig erstellt
und überprüft. Für eventuelle Fehler oder
Unvollständigkeiten können wir jedoch
keine Haftung übernehmen.
Technische Änderungen behalten wir
uns vor.

© Schaeffler Technologies AG & Co. KG
Ausgabe: 2018, September

Nachdruck, auch auszugsweise, nur mit
unserer Genehmigung.

TPI 242 D-D